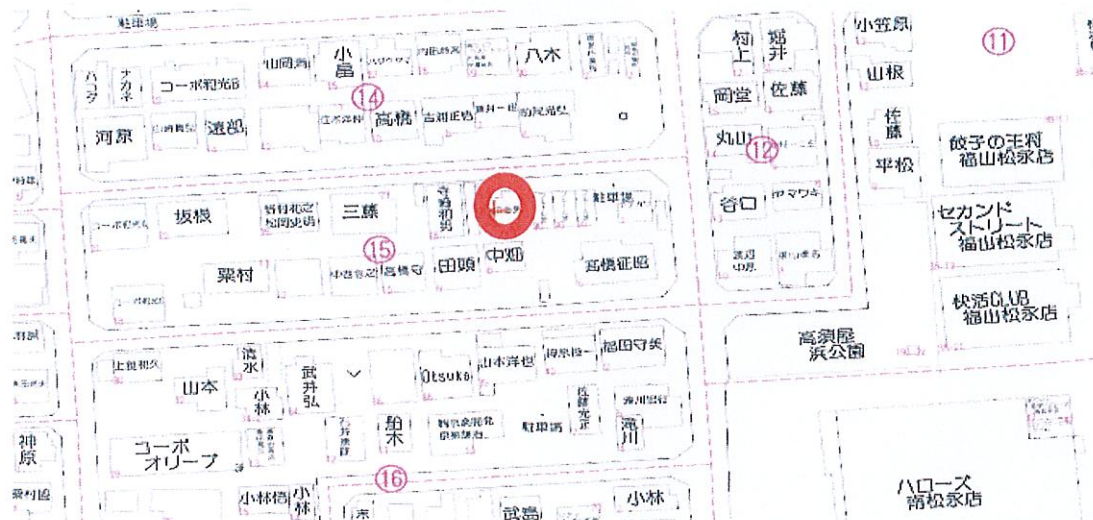


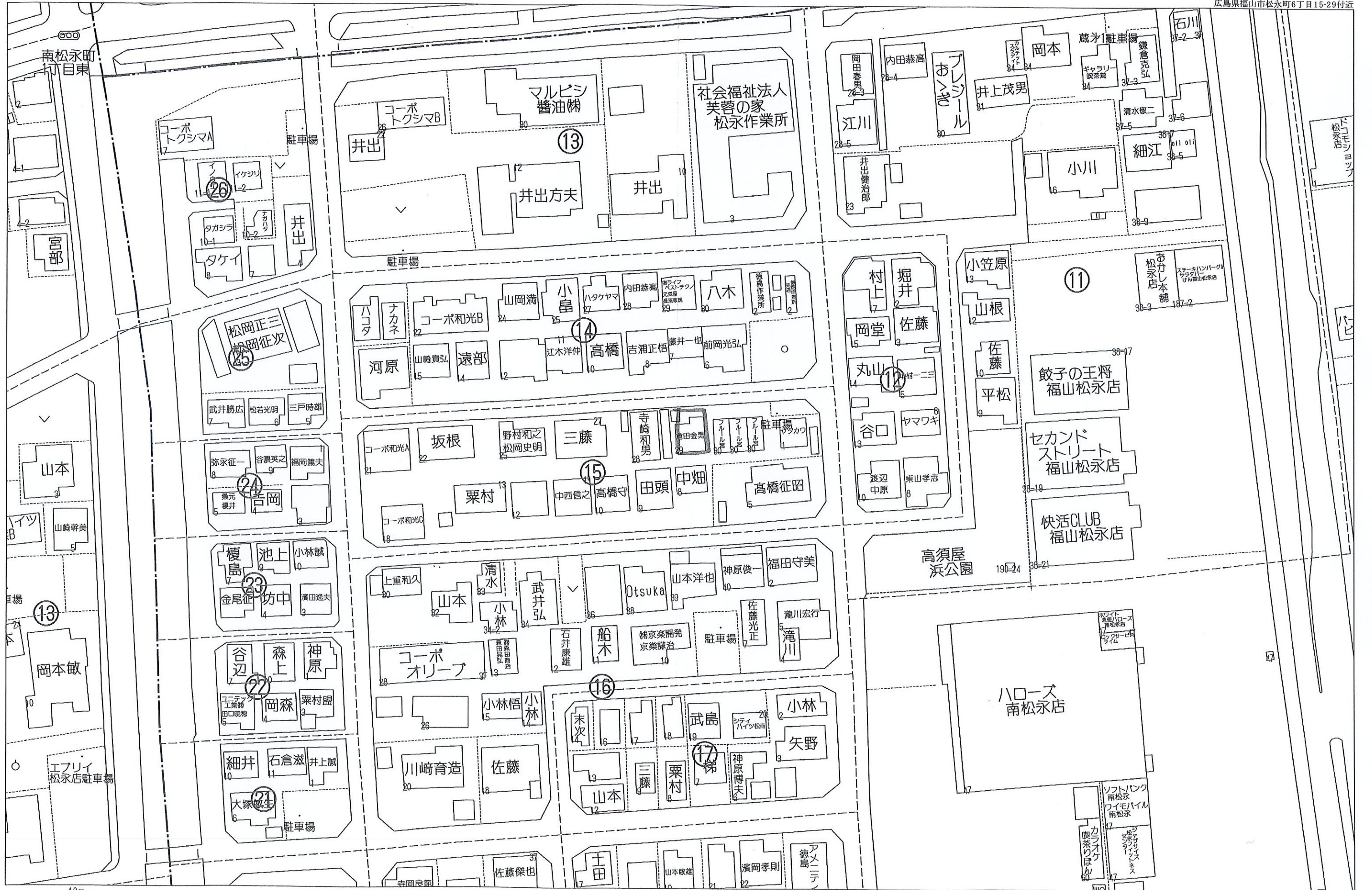
松永6丁目

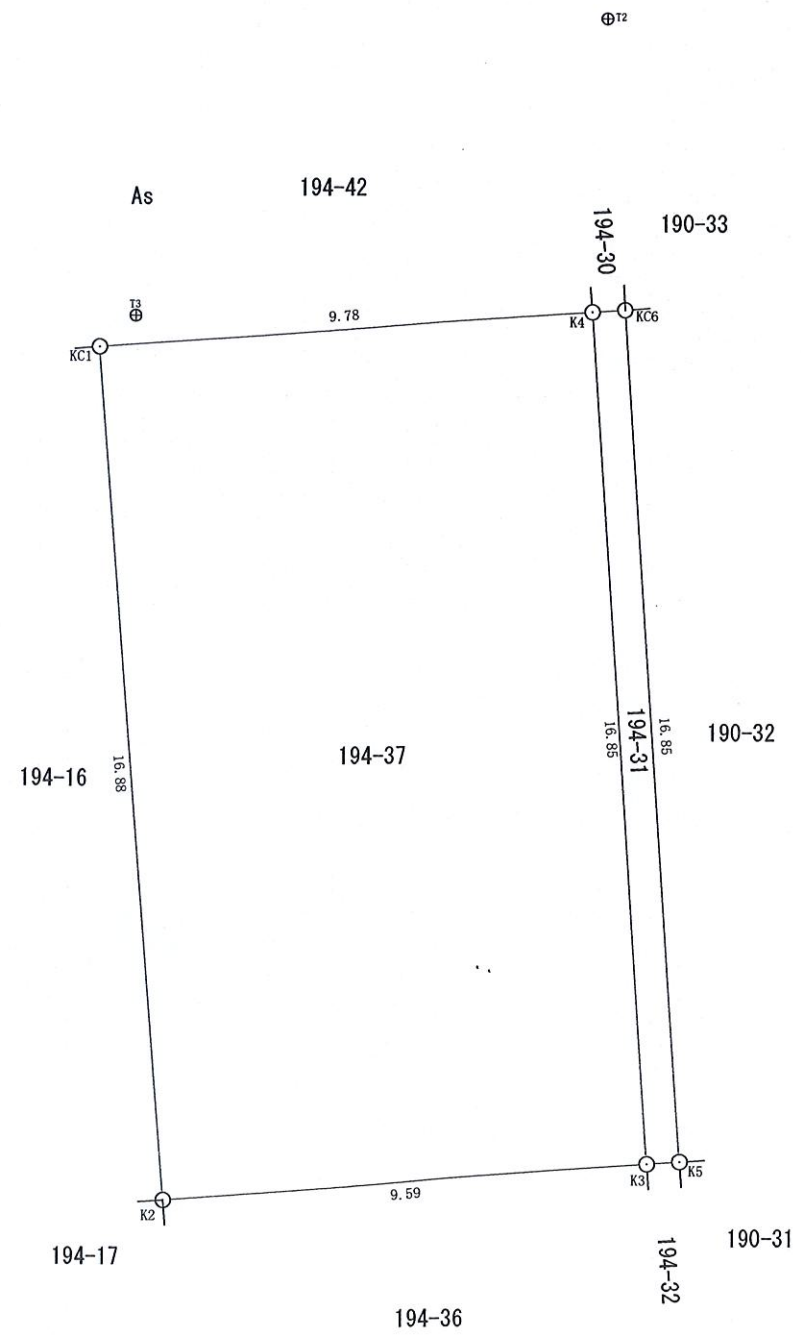
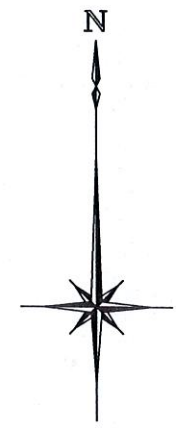
区画番号	面積 (㎡)	坪数	価格	坪単価 (万円)
①	174.19	52.7	2160万円	41万円
備考 ※ 上下水引込負担金55万円要				



“土地活用と建設で社会に貢献する..”
総合建設業
山脇産業株式会社

〒729-0104
広島県福山市松永町4丁目16番45-1号
TEL:084-939-5542
FAX:084-939-5543





座標求積表

地番		194-31		
点名	標識	X	Y	辺長
K4	(新設金属標)	-172079.299	99851.238	16.854
K3	(新設金属標)	-172096.118	99852.329	0.650
K5	(新設金属標)	-172096.068	99852.977	16.854
KC6	(既設コン杭)	-172079.249	99851.886	0.650
倍面積			21.906524	
面積			10.9532620	
地積			10.95	m ²

地番		194-37		
点名	標識	X	Y	辺長
KC1	(既設コン杭)	-172080.017	99841.480	16.883
K2	(新設金属標)	-172096.851	99842.769	9.588
K3	(新設金属標)	-172096.118	99852.329	16.854
K4	(新設金属標)	-172079.299	99851.238	9.784
倍面積			326.781017	
面積			163.3905085	
地積			163.39	m ²

合計 174.3437705

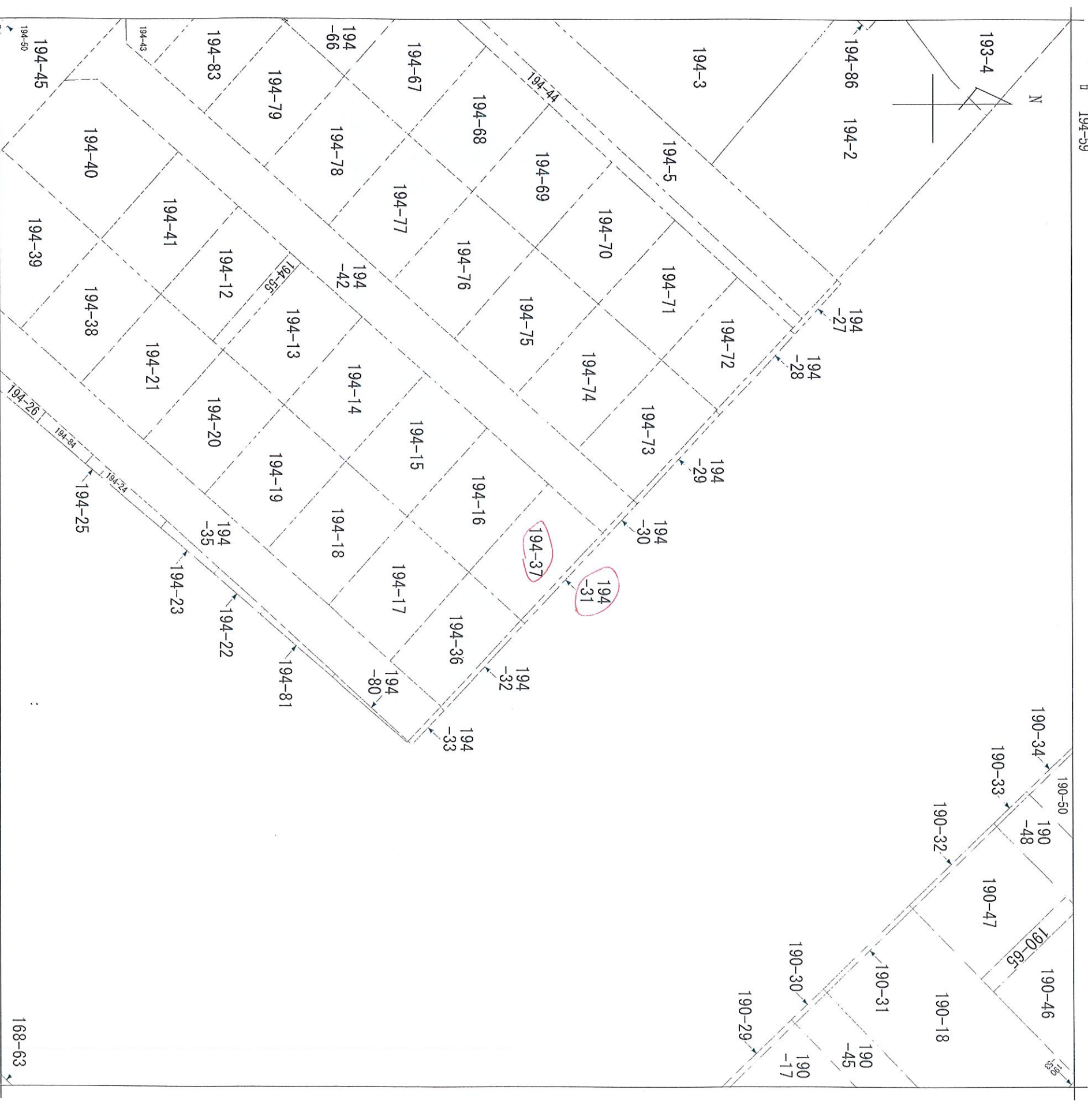
基準点座標一覧		
点名	X	Y
T1	-172072.517	99892.785
T2	-172073.506	99851.539
T3	-172079.398	99842.199

測量年月日	令和5年5月25日
座標系	任意座標

所在	福山市松永町六丁目194番31、194番37	
図面名	現況平面図	縮尺 1/150
作成年月日	令和5年6月7日	

こだま土地家屋調査士事務所
 土地家屋調査士 児玉 渉
 広島県福山市大門町一丁目23番34号
 TEL:090-2868-3945 FAX:084-943-6882

1 194-95
2 194-59



請求部分	所在	福山市松永町六丁目		地番	194番37		
出縮 力尺	縮尺不明	精度分	座標系 番号又 は記号	分類	地図に準ずる図面	種類	旧土地台帳附属地図
作成年月日							