

尾道市栗原町市8区画

区画番号	面積 (㎡)	坪数	価格(万円)	坪単価 (万円)
①	149.42	45.20	930	20.58
②	156.96	47.48	980	20.64
③	★契約済★			
④	158.76	48.02	990	20.61

水道引込負担金として、別途22万円有。



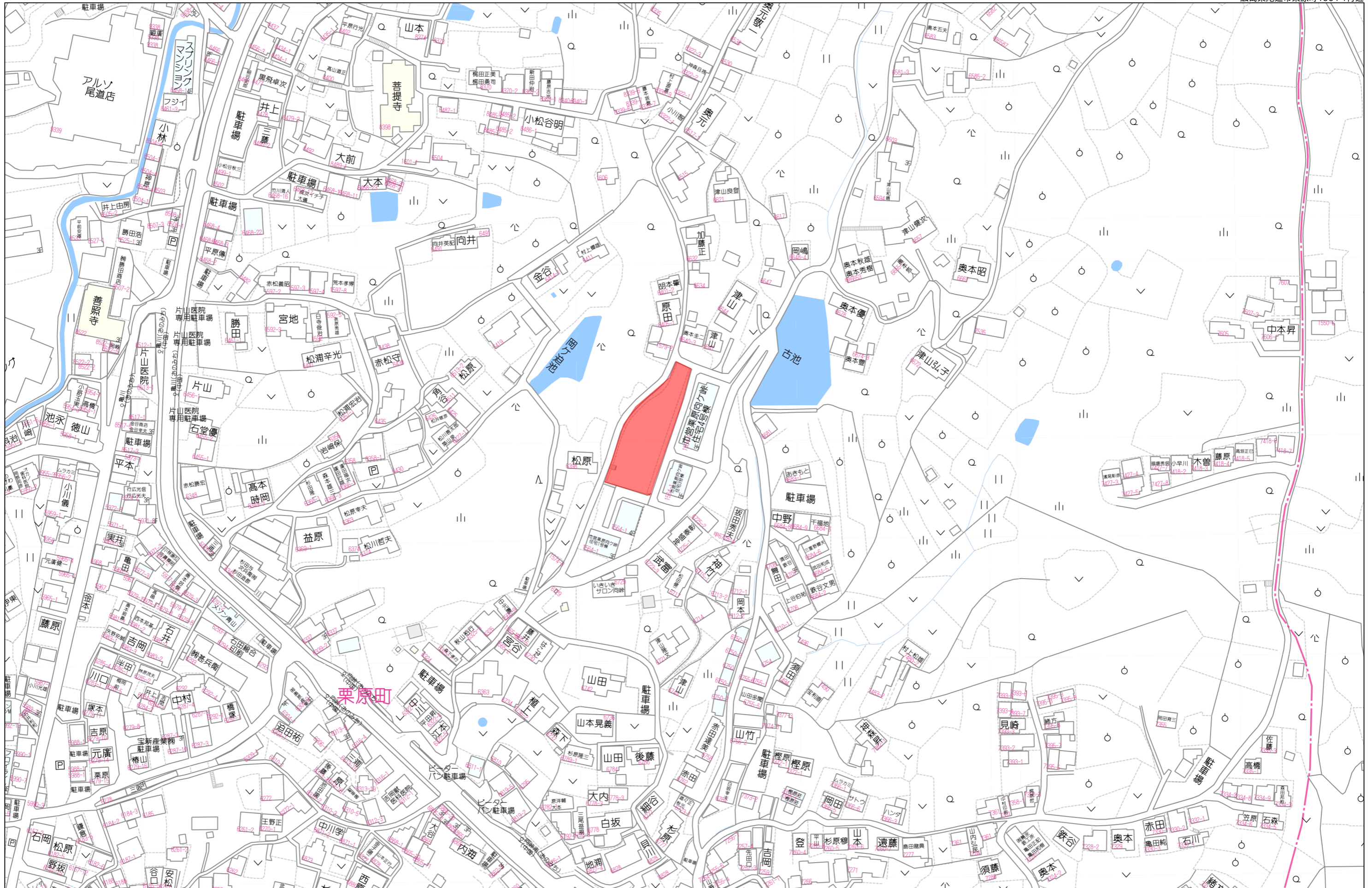
◊土地活用と建設で社会に貢献する、
総合建設業

山脇産業株式会社

広島県福山市松永町 4-16-45-1 ←

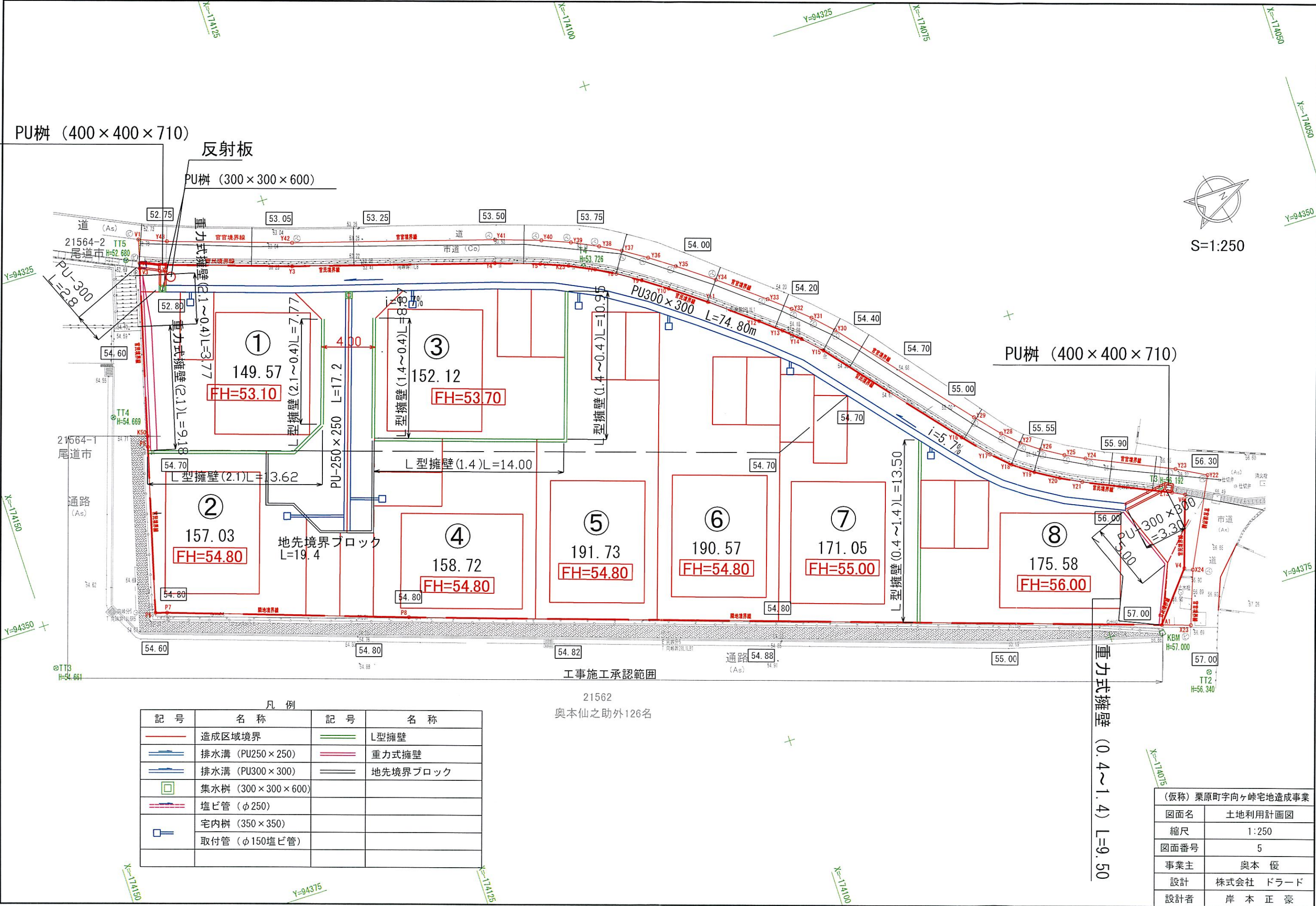
TEL : 084-939-5542 ←

FAX : 084-939-5543 ←



80m

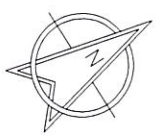
1:2000



PU樹 (400 × 400 × 710)

反射板

PU樹 (300 × 300 × 600)



S=1:250

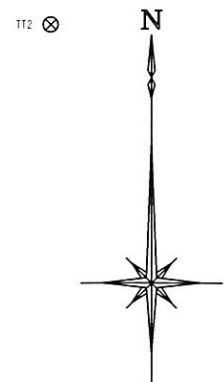
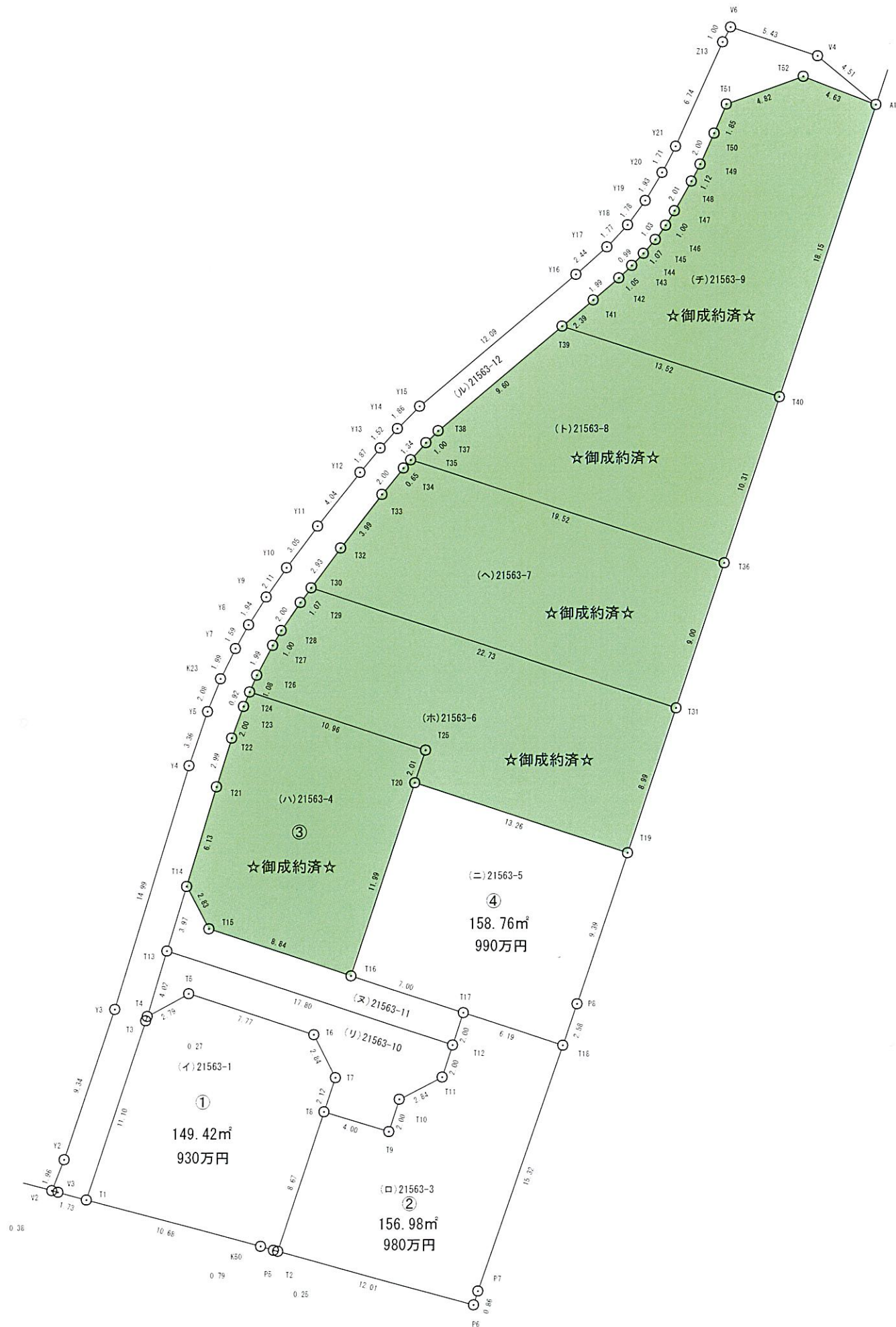
凡例

記号	名称	記号	名称
	造成区域境界		L型擁壁
	排水溝 (PU250 × 250)		重力式擁壁
	排水溝 (PU300 × 300)		地先境界ブロック
	集水樹 (300 × 300 × 600)		
	塩ビ管 (φ250)		
	宅内樹 (350 × 350)		
	取付管 (φ150塩ビ管)		

21562
奥本仙之助外126名

(仮称) 栗原町字向ヶ峰宅地造成事業

図面名	土地利用計画図
縮尺	1:250
図面番号	5
事業主	奥本 優
設計	株式会社 ドラード
設計者	岸本 正 豪



座標求積表

地番		(イ)21563-1			
点名	標識	X	Y	$X_{n-1} - X_{n-1}$	$Y_n (X_{n-1} - X_{n-1})$
T1	(新設金属標)	-174135.625	94328.683	13.336	1257967.316488
T3	(新設金属標)	-174125.078	94332.170	10.808	1019542.093360
T4	(新設金属標)	-174124.817	94332.255	1.579	148950.630645
T5	(新設金属標)	-174123.499	94334.717	-1.104	-104145.527568
T6	(新設金属標)	-174125.921	94342.106	-4.951	-467087.766806
T7	(新設金属標)	-174128.450	94343.391	-4.544	-428696.368704
T8	(新設金属標)	-174130.465	94342.723	-10.253	-967295.938919
T2	(新設金属標)	-174138.703	94340.009	-8.173	-771040.893557
P5	(新設金属標)	-174138.638	94339.765	0.289	27264.192085
K50	(新設金属標)	-174138.414	94339.000	3.013	284243.407000
				倍面積	298.855976 m ²
				面積	149.4279880 m ²
				地積	149.42 m ²

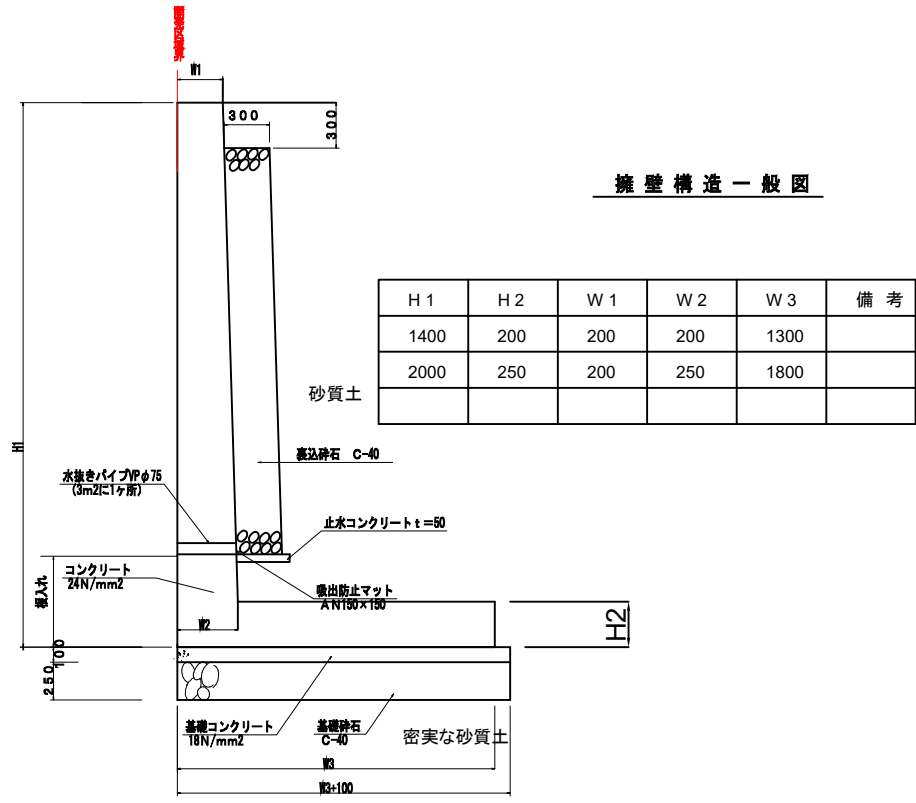
地番		(ロ)21563-3			
点名	標識	X	Y	$X_{n-1} - X_{n-1}$	$Y_n (X_{n-1} - X_{n-1})$
T2	(新設金属標)	-174138.703	94340.009	11.382	1073777.982438
T8	(新設金属標)	-174130.465	94342.723	7.089	668795.563347
T9	(新設金属標)	-174131.614	94346.558	0.757	71420.344406
T10	(新設金属標)	-174129.708	94347.174	3.204	302288.345496
T11	(新設金属標)	-174128.410	94349.709	3.200	301919.068800
T12	(新設金属標)	-174126.508	94350.330	3.805	359003.005650
T17	(新設金属標)	-174124.605	94350.957	-0.022	-2075.721054
T18	(新設金属標)	-174126.530	94356.847	-16.421	-1549433.784587
P7	(新設金属標)	-174141.026	94351.868	-15.317	-1445187.562156
P6	(新設金属標)	-174141.847	94351.606	2.323	219178.780738
				倍面積	313.976922 m ²
				面積	156.9884610 m ²
				地積	156.98 m ²

地番		(ハ)21563-4			
点名	標識	X	Y	$X_{n-1} - X_{n-1}$	$Y_n (X_{n-1} - X_{n-1})$
T14	(新設金属標)	-174117.161	94334.567	8.381	790618.006027
T21	(新設金属標)	-174111.287	94336.321	8.737	824216.436577
T22	(新設金属標)	-174108.424	94337.215	4.741	447252.736315
T23	(新設金属標)	-174106.546	94337.909	2.730	257542.491570
T24	(新設金属標)	-174105.694	94338.268	-2.577	-243109.716636
T25	(新設金属標)	-174109.123	94348.682	-5.341	-503916.310562
T20	(新設金属標)	-174111.035	94348.049	-13.301	-1254923.399749
T16	(新設金属標)	-174122.424	94344.295	-8.633	-814474.298735
T15	(新設金属標)	-174119.668	94335.893	5.263	496489.804859
				倍面積	304.250334 m ²
				面積	152.1251670 m ²
				地積	152.12 m ²

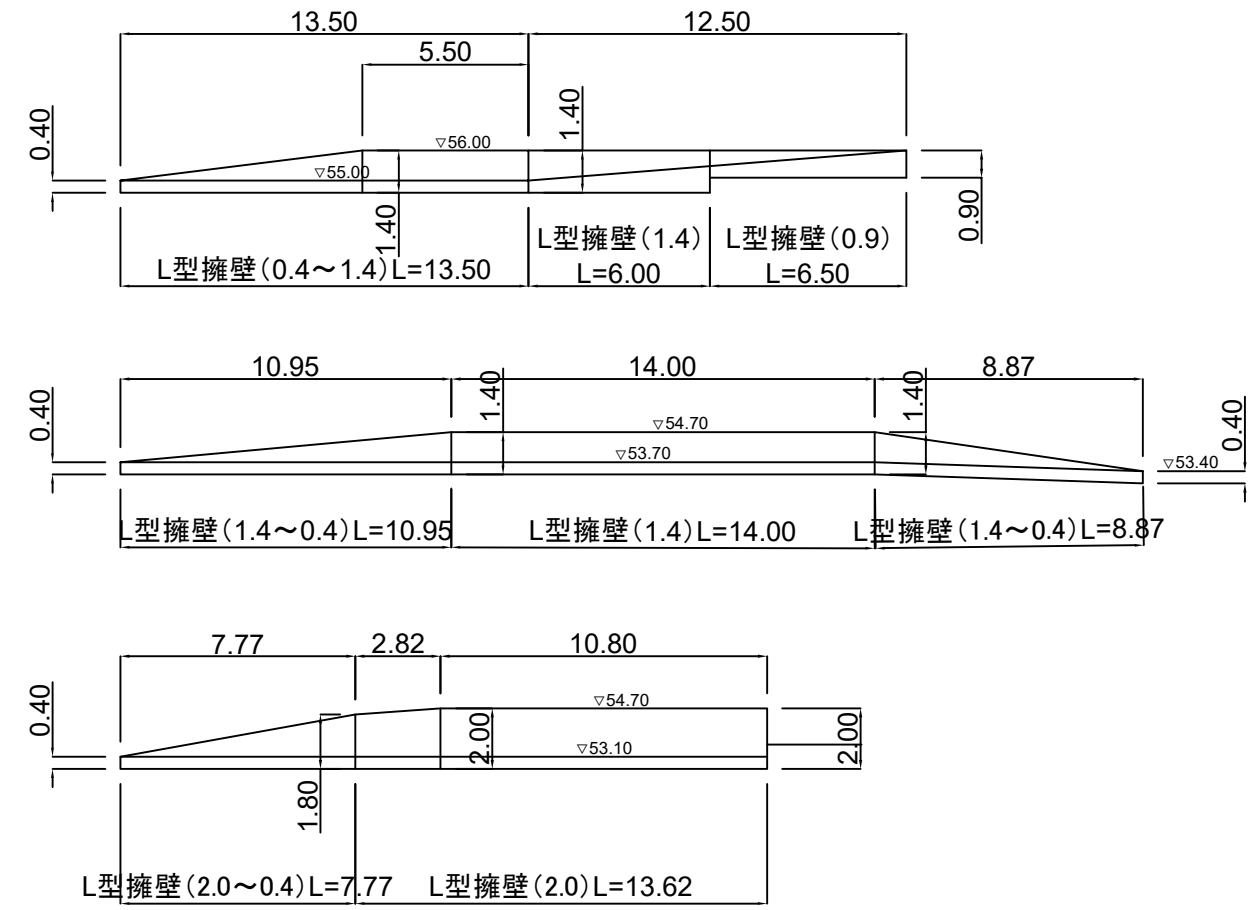
地番		(ニ)21563-5			
点名	標識	X	Y	$X_{n-1} - X_{n-1}$	$Y_n (X_{n-1} - X_{n-1})$
T16	(新設金属標)	-174122.424	94344.295	13.570	1280252.083150
T20	(新設金属標)	-174111.035	94348.049	7.250	684023.355250
T19	(新設金属標)	-174115.174	94360.654	-13.050	-1231406.534700
P8	(新設金属標)	-174124.085	94357.688	-11.356	-1071525.904928
T18	(新設金属標)	-174126.530	94356.847	-0.520	-49065.560440
T17	(新設金属標)	-174124.605	94350.957	4.106	387405.029442
				倍面積	317.532226 m ²
				面積	158.7661130 m ²
				地積	158.76 m ²

L型擁壁

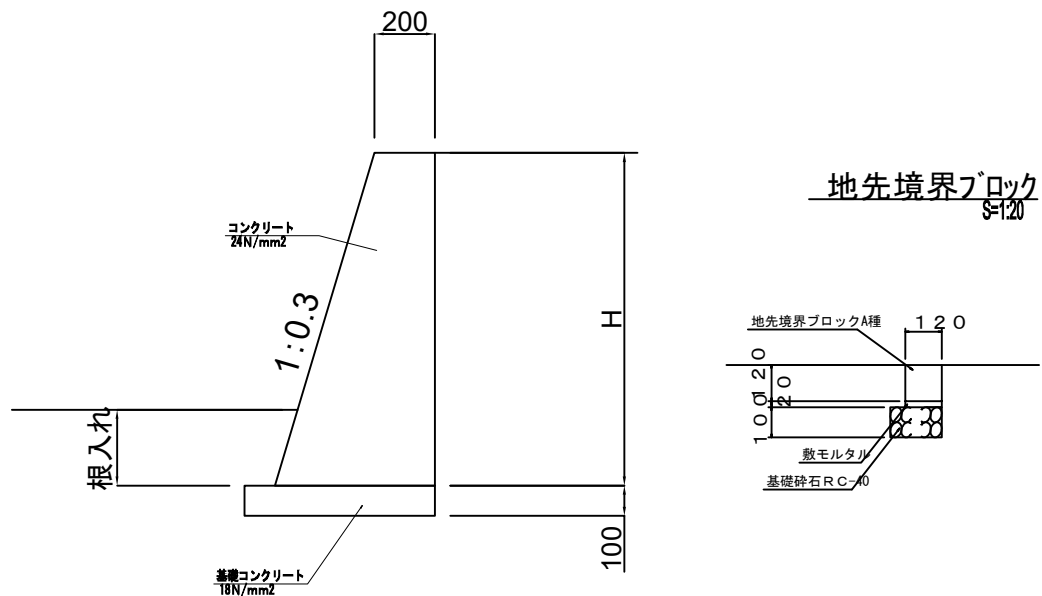
縮尺なし



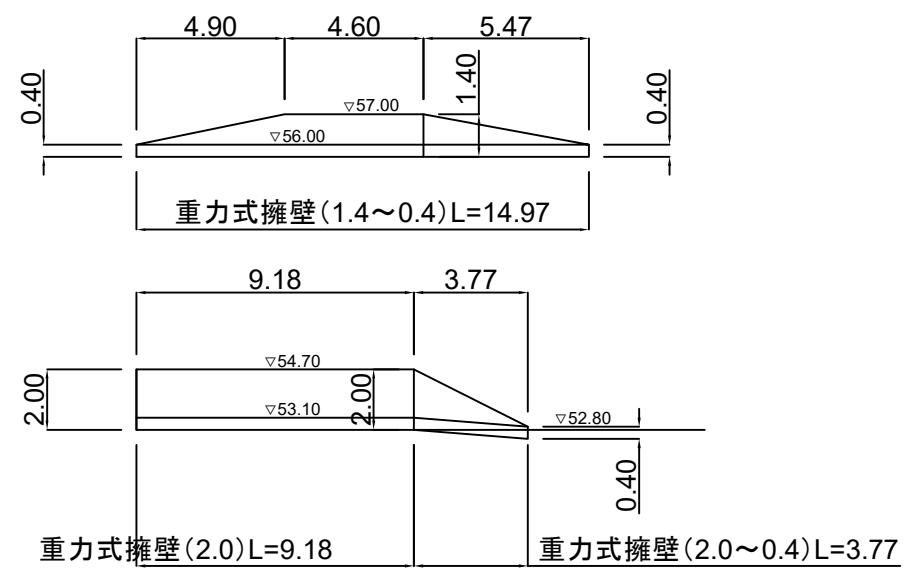
※根入れは計画地盤より0.2H以上若しくは0.35m以上



重力式擁壁



※根入れは計画地盤より0.2H以上若しくは0.35m以上



(仮称) 栗原町字向ヶ峠宅地造成事業	
図面名	擁壁構造図
縮尺	-
図面番号	
事業主	山脇産業 株式会社
設計	株式会社 ドラード
設計者	岸 本 正 豪