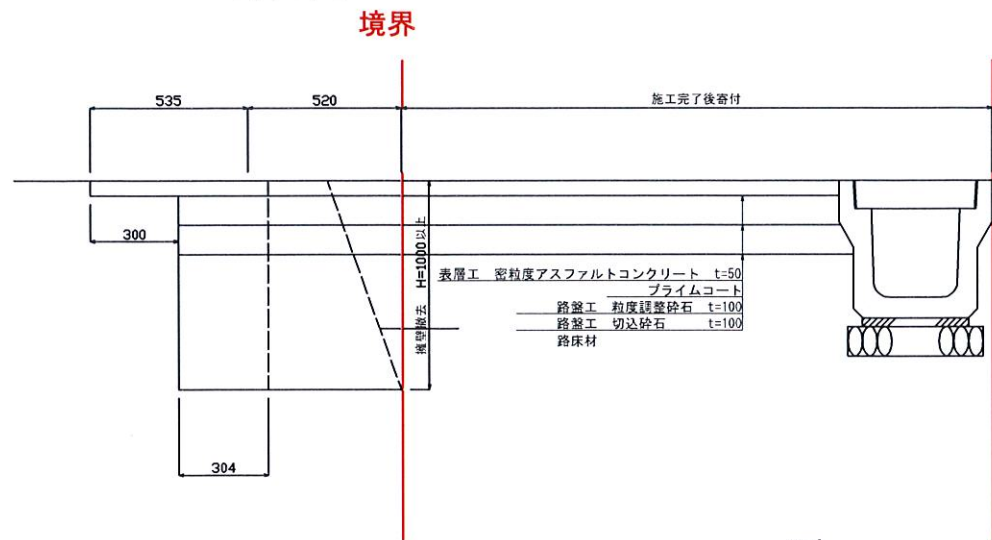


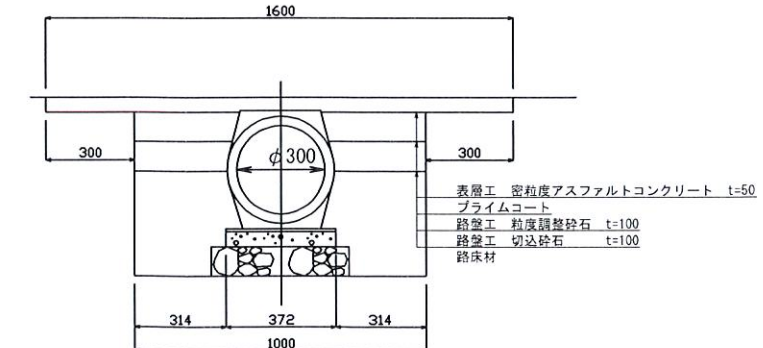
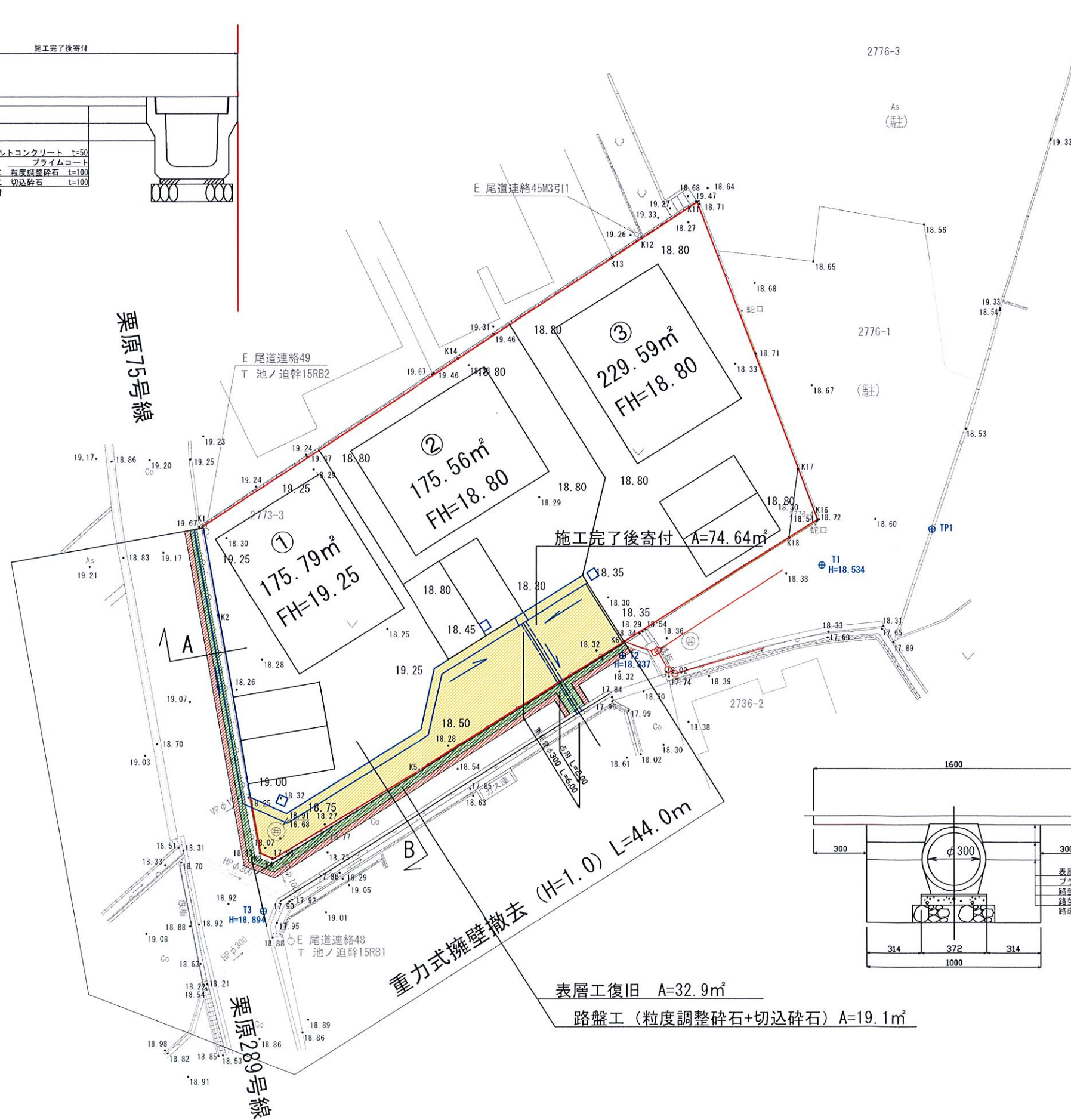
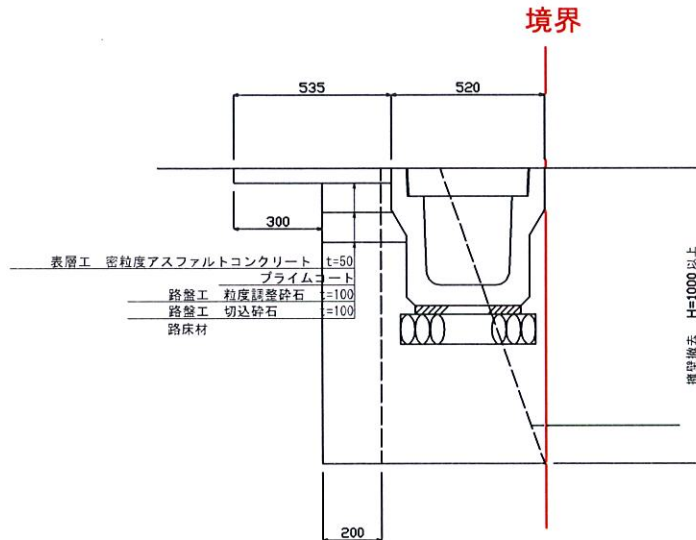
60m

1:1500

B 断面図

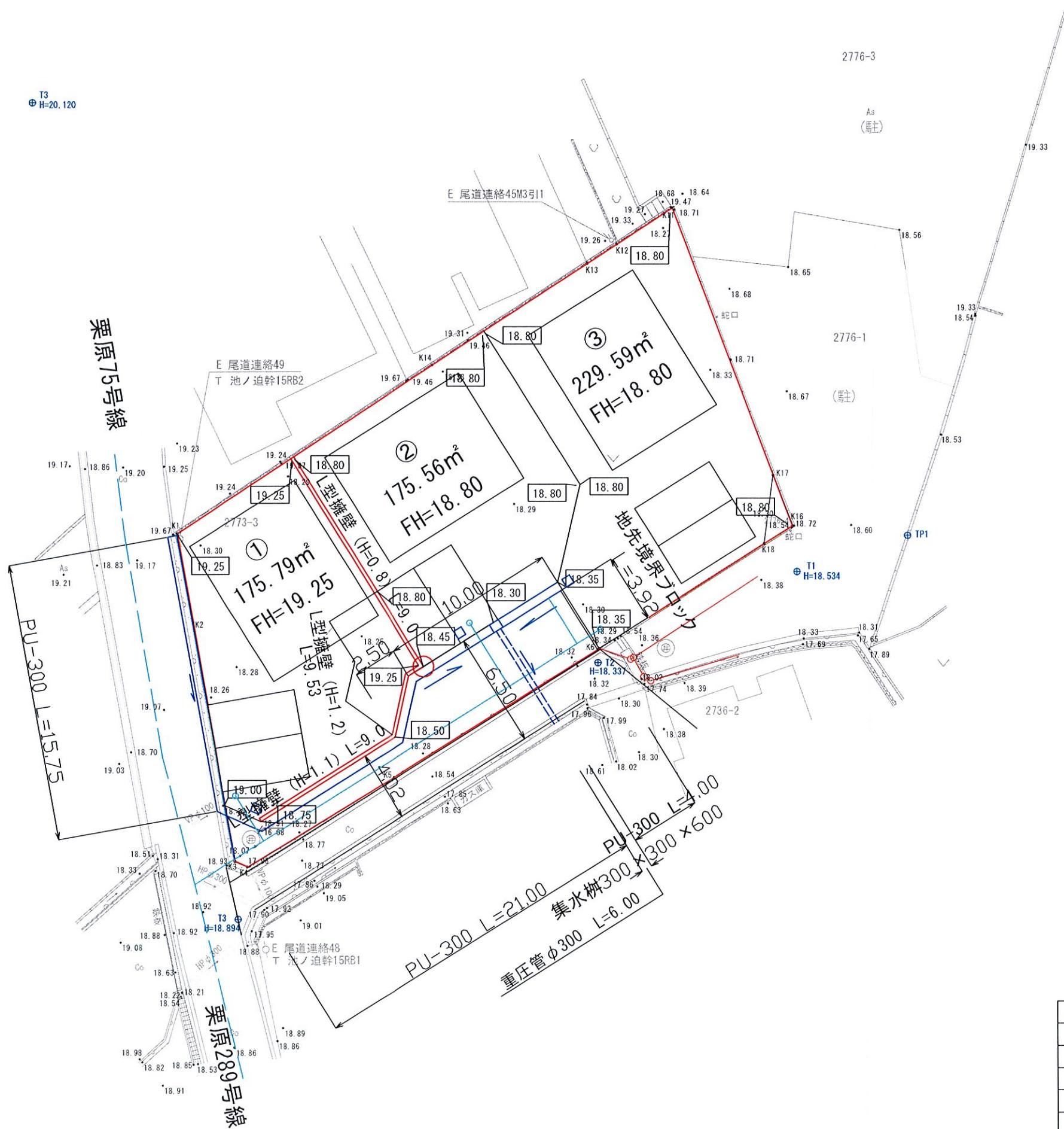


A 断面図



表層工復旧 A=32.9m²
 路盤工 (粒度調整碎石+切込碎石) A=19.1m²

(仮称) 尾道市門田町造成工事	
図面名	撤去復旧工
縮尺	1:250
図面番号	
事業主	山脇産業 株式会社
設計	株式会社 ドラード
設計者	岸 本 正 豪



凡例

記号	名称
	区域境界
	市寄付道路
	宅内樹 (350×350) 取付管 (φ150塩ビ管)
	排水溝 (PU-300)
	集水樹 (300×300×600)
	重圧管 (φ300)
	L型擁壁
	地先境界ブロック
	隅角部
	水道取付管 (PPφ20)
	新設水道管 (PEPφ25)
	既設水道管 (VPφ50)

(仮称) 尾道市門田町造成工事	
図面名	計画平面図
縮尺	1:250
図面番号	
事業主	山脇産業 株式会社
設計	株式会社 ドラード
設計者	岸 本 正 豪

尾道市門田町3区画

区画番号	面積 (㎡)	坪数	価格(万円)	坪単価 (万円)
①	175.79	53.18	1400	26.33
②	175.56	53.11	1380	25.99
③	229.59	69.45	1600	23.04

水道引込負担金として、別途22万円有

福山市松永町四丁目16番45-1号

山脇産業株式会社

TEL 084-939-5542

FAX 084-939-5543